

**Podłogowy przepust kablowy z tworzywa –
LAKK 102 -
karta katalogowa.**



Przepusty z 2 uchwytami mocującymi do płyty podłogi podniesionej i ramką ochronną, dociskającą wykładzinę.

Materiał: **wzmocniony ABS** (palność V0).

Zastosowanie: **podłogi podniesione** (lub podobne), czyszczone **na sucho**.

Przepust z obrotowo przesuwным dekielkiem, pozwalającym na dowolne, płynne ustawienia otworu (wypustu) na kablu.

Średnica ramki przepustu: $d = 114 \text{ mm}$.

Średnica podstawy przepustu: **102 mm**.

Otwór w płycie podłogi podniesionej pod przepust: ok.103 mm.

Uwagi:

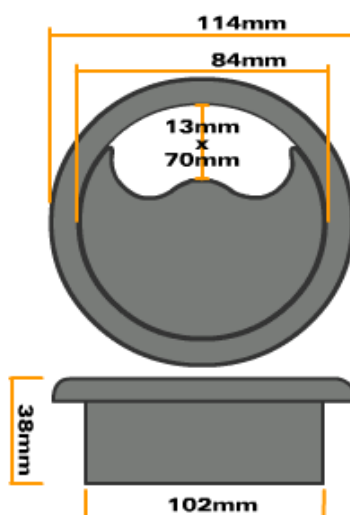
możliwość (opcja) zamówienia przepustów o innych średnicach:
127, 169 lub 210 mm.

Podstawowy kolor: **czarny**.

Uwaga: możliwość zamówienia przepustów w kolorze szarym (RAL 7043).

Wymiarowanie przepustu.

Podstawowe wymiary przepusty zawiera poniższy rysunek:

**Oznaczenie przepustu.**

Typ: **LAKK 102**, nr katalog.: 58.80.007.