

## Podłogowy przepust kablowy z tworzywa

**LAKK 210 –**

karta katalogowa.



Przepust z 2 uchwytami mocującymi do płyty podłogi podniesionej i ramką ochronną, dociskającą wykładzinę.

Materiał: **wzmocniony ABS** (palność V0).

Zastosowanie: **podłogi podniesione** (lub podobne), czyszczone **na sucho**.

Przepust z obrotowo przesuwным dekielkiem, pozwalającym na dowolne, płynne ustawienia otworów (wypustów) na kable.

Średnica zewnętrzna przepustu: **d = 210 mm**.

Otwór w płycie podłogi podniesionej pod przepust: 210 - 211 mm.

**Uwaga:**

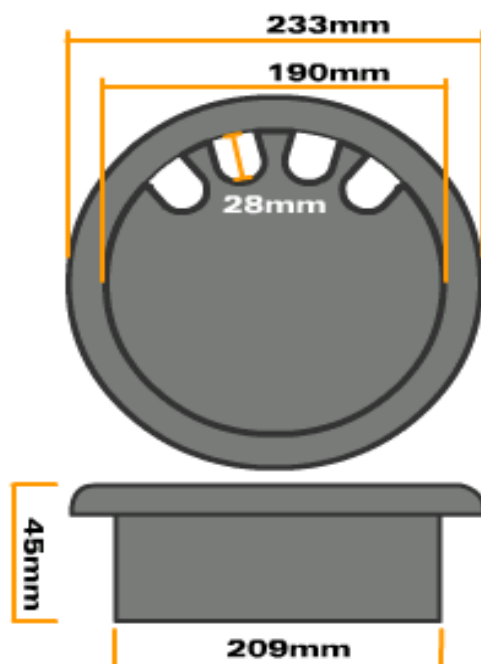
możliwość (opcja) zamówienia przepustów o innych średnicach: 127 lub 169 mm.

Podstawowy kolor: **czarny**.

Uwaga: możliwość zamówienia przepustów w kolorze szarym.

## Wymiarowanie przepustu.

Podstawowe wymiary przepustu zawiera poniższy rysunek:



## Oznaczenie przepustu.

Typ: **LAKK 210**, nr katalog.: 58.80.008.