

## Puszki napodłogowe serii NPZ.



Puszka **napodłogowa** (*napodłogowy punkt zasilania*) serii **NPZ** (wcześniej zwana GBZ) wykonana jest w formie **prostokątaścianu**.  
Przeznaczenie: montaż **na płycie podłogi podniesionej** (lub innych podłożach twardych np. **na kanałach napodłogowych**).

Montowana tam, gdzie nie ma możliwości „zagłębienia się” w warstwę wylewki (jastrychu).  
Np. w starych, zabytkowych obiektach.

Materiał: **poliamid** bezhalogenowy (PA6).

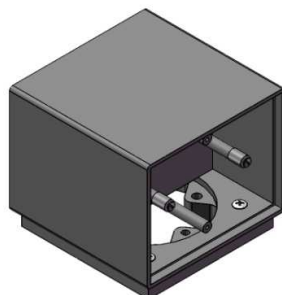
**Kolorystyka** puszek NPZ:

- szary (RAL 7011); jest to **kolor podstawowy**,
- czarny (RAL 9005).

Inne kolory: na zamówienie.

# Wykonania puszek NPZ.

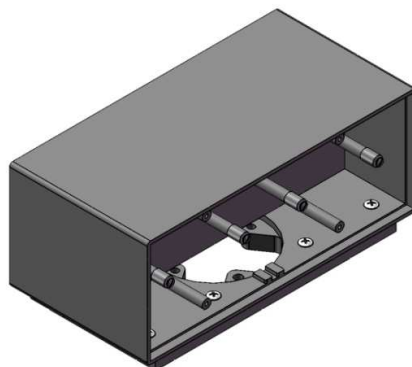
- **NPZ 02** (na maks. **4 gniazda** standardu **M50**, w **2 ramkach** po 2 gniazda).  
Ramki (płytki montażowe) zamontowane w 2 naprzeciwległych ścianach puszki.



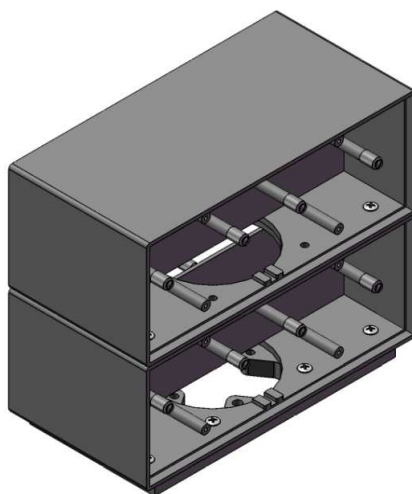
Oznaczenie	Kolor	Nr katalog.	Wymiary (mm)
<b>NPZ 02 7011</b>	szary	722 101 010	94 x 110 x 108
<b>NPZ 02 9005</b>	czarny	722 101 090	94 x 110 x 108

- **NPZ 04** (na maks. **8 gniazd** standardu **M50**, w **4 ramkach** po 2 gniazda).  
Ramki (płytki montażowe gniazd) montowane są w 2 naprzeciwległych ścianach puszki NPZ.

Oznaczenie	Kolor	Nr katalog.	Wymiary (mm)
<b>NPZ 04 7011</b>	szary	722 111 010	94 x 212 x 108
<b>NPZ 04 9005</b>	czarny	722 111 090	94 x 212 x 108



- **NPZ 08** (maks. **16 gniazd** standardu **M50**);  
praktycznie jest to podwójna puszka **NPZ 04**.

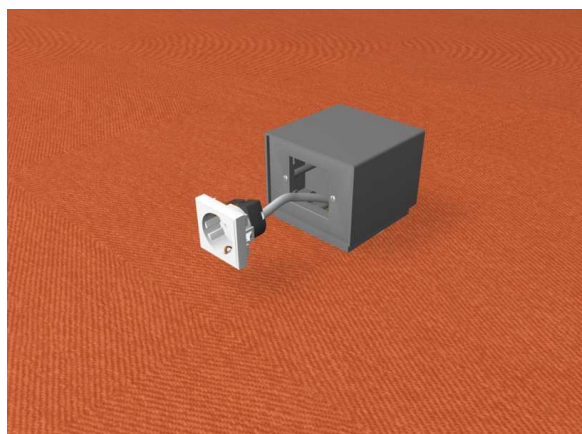


Oznaczenie	Kolor	Nr katalog.	Wymiary (mm)
<b>NPZ 08 7011</b>	szary	722 141 010	178 x 212 x 108
<b>NPZ 08 9005</b>	czarny	722 141 090	178 x 212 x 108

## Ramki do puszek napodłogowych NPZ PM.

Są to płytki z otworami (lub pełne) pod gniazda standardu **M50** (stąd konieczność stosowania **redukcji M50/45**).  
Spełniają rolę **ścianek** w puszkach **NPZ**.

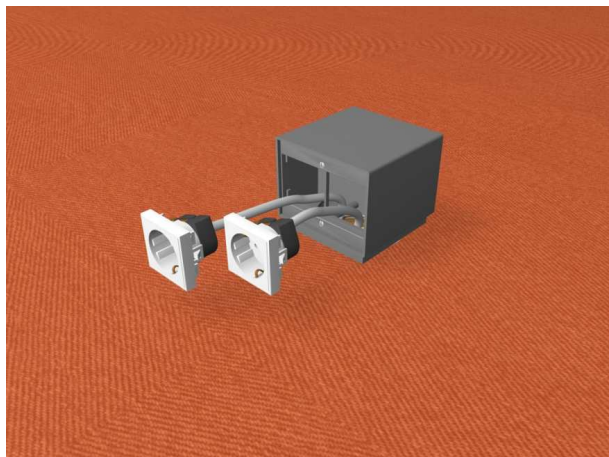
1. Ramka **NPZ PM2**, pod 1 gniazdo (2 pojed. moduły) standardu **M50**.  
Z jednym otworem 50 x 50 mm.



Oznaczenie	Kolor	Nr katalog.	Otwory
<b>NPZ PM2 7011</b>	szary	722 911 010	1 x M50
<b>NPZ PM2 9005</b>	czarny	722 911 090	1 x M50

## 2. Ramka **NPZ PM4**, pod 2 gniazda (4 moduły) standardu M50.

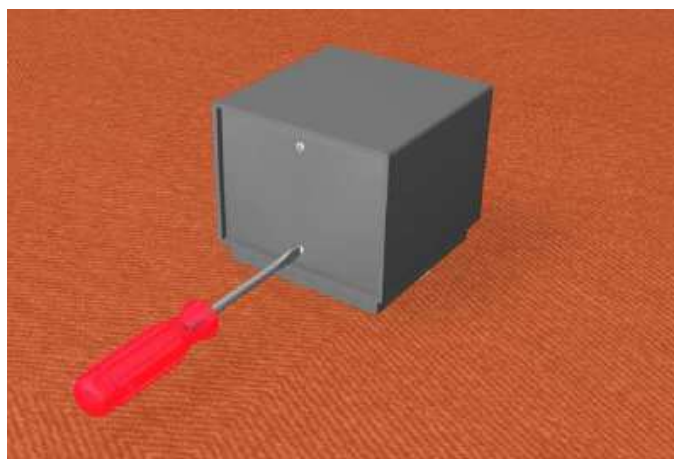
Z dwoma otworami 50 x 50 mm.



Oznaczenie	Kolor	Nr katalog.	Otwory
<b>NPZ PM4 7011</b>	szary	722 912 010	2 x M50
<b>NPZ PM4 9005</b>	czarny	722 912 090	2 x M50

## 3. Ramka **NPZ PB**, ślepa, ramka pełna.

Montowana zamiast w/w ramek z otworami.



Oznaczenie	Kolor	Nr katalog.	Otwory
<b>NPZ PB 7011</b>	szary	722 900 010	bez otworu
<b>NPZ PB 9005</b>	czarny	722 900 090	bez otworu